

ТЕРМОСТАТИЧЕСКИЙ ПУЛЬТ КОТЛА «УКОНТ-ТЕРМО 2»



КРАТКАЯ ИНСТРУКЦИЯ

Основные возможности пульта «УКонт-Термо 2»

- управление одно- или двухступенчатой горелкой котлов на газовом или жидком топливе;
- блокировка горелки при достижении заданной температуры перегрева котла (110, 115, 120, 125, 130 градусов в зависимости от модификации пульта);
- блокировка горелки при подключении внешнего блокирующего устройства (реле давления и пр.);
- подача светового сигнала при блокировке котла по перегреву или получении аварийного сигнала с горелки;
- индикация работы горелки;
- индикация температуры подачи котла;
- подключение насоса рециркуляции котла для слежения за температурой обратной линии;
- индикация работы насоса рециркуляции котла;
- возможность подключения к пульту внешней системы управления горелкой (автоматики);
- возможность подключения к пульту счетчика времени работы горелки;
- выдача сигналов аварий (блокировке котла по перегреву или получении аварийного сигнала с горелки) для внешних сигнализирующих устройств;
- максимальная ремонтпригодность;
- качественные комплектующие;
- срок службы светодиодных индикаторов не менее 30 000 часов.

Как правильно подобрать и подключить термостатический пульт котла «УКонт-Термо 2»

вариант 1

- горелкой котла управляет только термостатический пульт. Внешней автоматики нет. В данном случае, контакты горелки Т1, Т2, Т6, Т8 подключаются непосредственно к аналогичным контактам термостатического пульта. Также, контакты с горелки В4 (работа горелки) и S3 (авария горелки) подключаются к аналогичным контактам пульта. Также, к пульту можно подключить зуммер при блокировке котла по перегреву, в дополнение к сигнальным индикаторам. Кроме этого, к пульту можно подключить внешний аварийный датчик давления теплоносителя в котле, при срабатывании которого котел аварийно остановится;

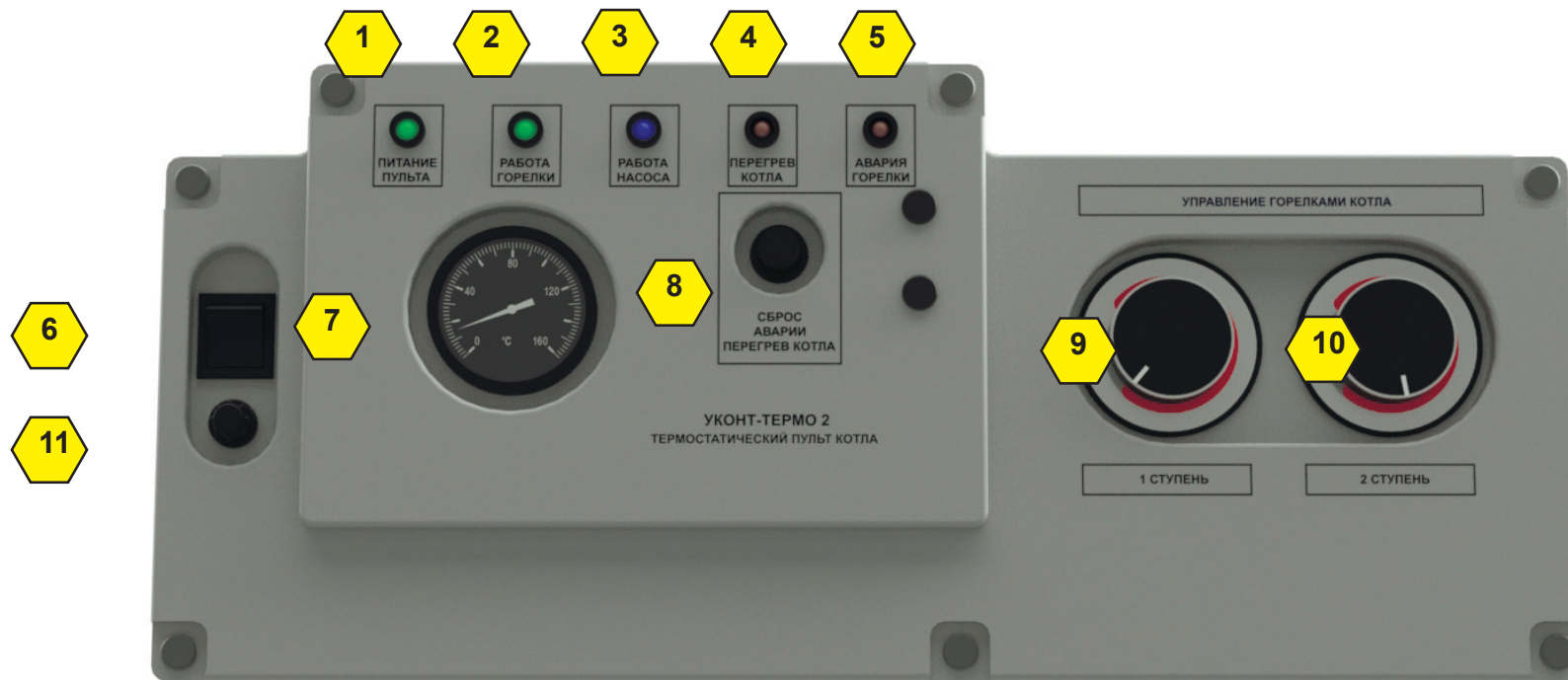
вариант 2

- внешняя автоматика управления котом (например, работа котлов в каскаде) подключается между горелкой и термостатическим пультом. Например, внешняя автоматика настроена на поддержание температуры в котловом каскаде 95 градусов. Это значит, что температура котла может достигать 100 градусов при выбеге котла. В данном случае, аварийный термостат пульта настраивается на 110 градусов, а термостаты 1 и 2 ступеней настраиваются на 105 градусов. Т.е. они играют роль второго аварийного термостата, только не блокирующие работу горелки. Если по какой-то причине, внешняя автоматика выйдет из строя, котел будет продолжать работать под управлением термостатного котла. После получения сигнала о выходе из строя внешней автоматики, необходимо настроить уставки термостатов 1 и 2 ступеней для работы котла в рабочем режиме, в нашем случае это 95 градусов;

вариант 3

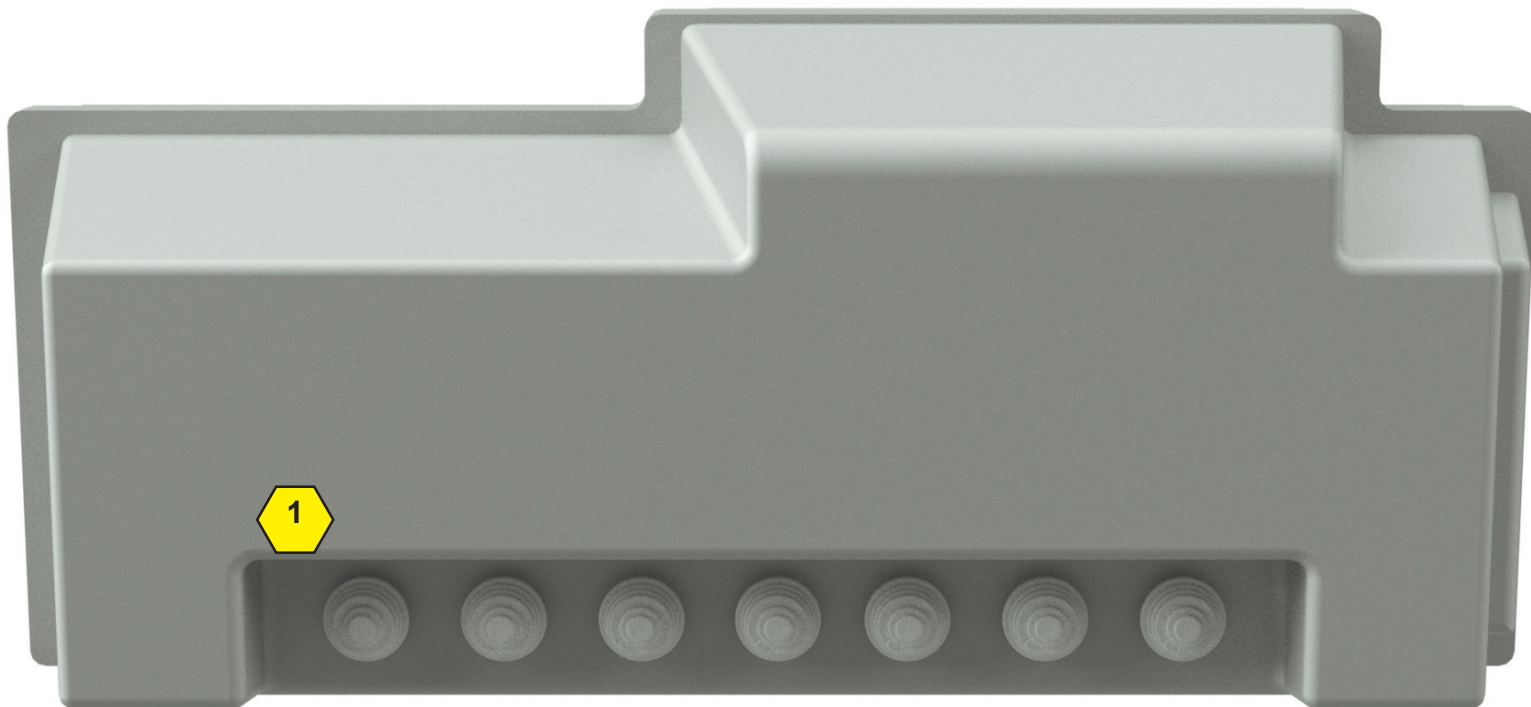
- внешняя автоматика управления котом (например, работа котлов в каскаде) подключается напрямую к горелке через многоконтактный переключатель. Это работа в автоматическом режиме. Пульт котла, за исключением аварийного термостата и внешнего аварийного датчика (например давления), также подключается к горелке через многоконтактный переключатель. Это аварийный режим работы котла. В этот режим котел переводится вручную с помощью переключателя в случае неисправности внешней автоматики.

ЛИЦЕВАЯ ПАНЕЛЬ ТЕРМОСТАТИЧЕСКОГО ПУЛЬТА «УКОНТ-ТЕРМО 2»



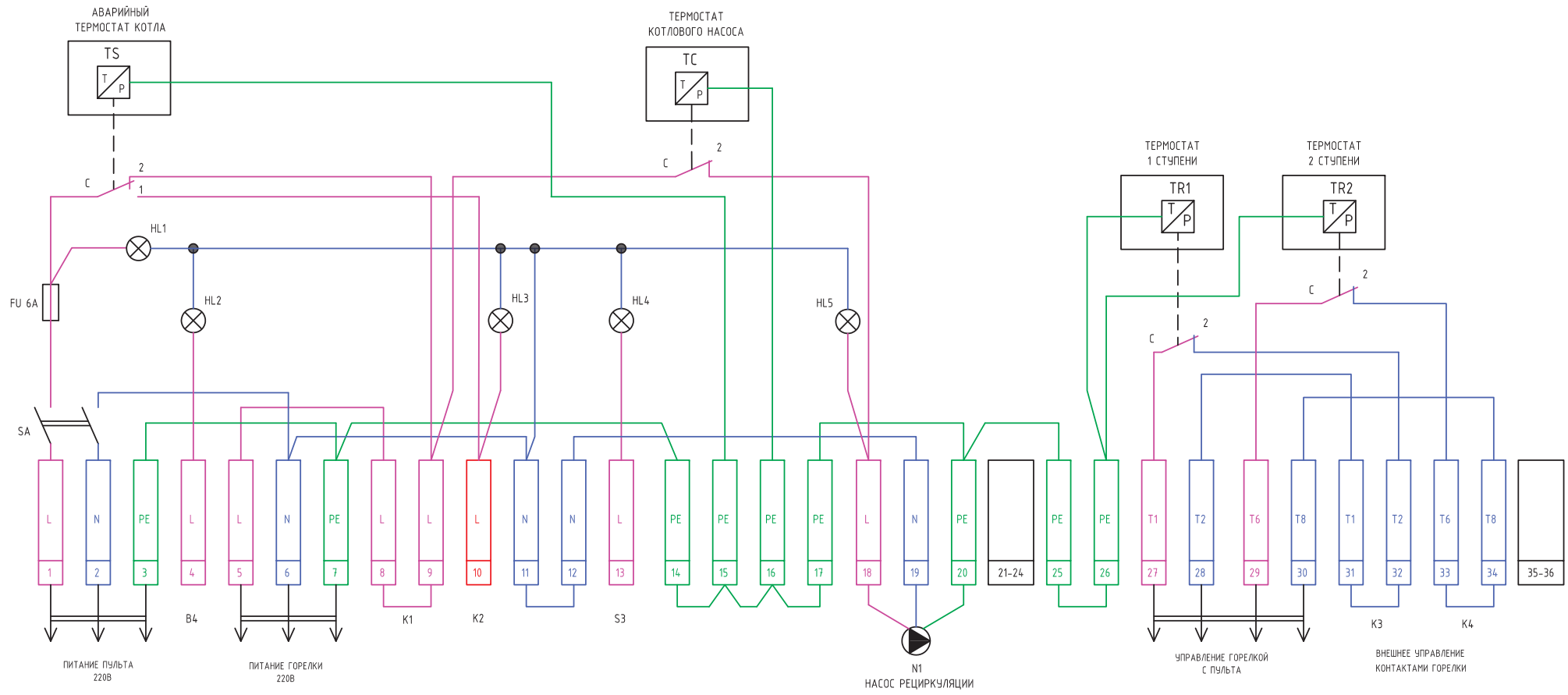
1. индикатор наличия напряжения;
2. индикатор работы горелки;
3. индикатор работы рециркуляционного насоса;
4. индикатор аварии «перегрев котла»;
5. индикатор аварии горелки;
6. выключатель пульта;
7. капиллярный термометр;
8. аварийный термостат перегрева котла;
9. термостат 1 ступени горелки;
10. термостат 2 ступени горелки;
11. держатель предохранителя 6А.

ЗАДНЯЯ ПАНЕЛЬ ТЕРМОСТАТИЧЕСКОГО ПУЛЬТА «УКОНТ-ТЕРМО 2»



1. гермовводы для подключения горелки и монтажа пульта;

ЭЛЕКТРИЧЕСКАЯ СХЕМА ТЕРМОСТАТИЧЕСКОГО ПУЛЬТА «УКОНТ-ТЕРМО 2»



SA-ГЛАВНЫЙ ВЫКЛЮЧАТЕЛЬ
 FU-ПЛАВКИЙ ПРЕДОХРАНИТЕЛЬ 6А
 HL1-ПИТАНИЕ ПУЛЬТА
 HL2-РАБОТА ГОРЕЛКИ
 HL3-ПЕРЕГРЕВ КОТЛА
 HL4-АВАРИЯ ГОРЕЛКИ
 HL5-РАБОТА РЕЦИРКУЛЯЦИОННОГО НАСОСА

B4-ВНЕШНИЙ СИГНАЛ РАБОТЫ ГОРЕЛКИ КОТЛА, 220В
 S3-ВНЕШНИЙ СИГНАЛ АВАРИИ ГОРЕЛКИ, 220В
 K1-ВНЕШНЕЕ БЛОКИРУЮЩЕЕ УСТРОЙСТВО (АВАРИЙНЫЙ МАНОМЕТР И П.Р.)
 K2-ВЫХОД АВАРИИ "ПЕРЕГРЕВ КОТЛА", 220В
 K3-ВНЕШНЕЕ УПРАВЛЕНИЕ КОНТАКТАМИ ГОРЕЛКИ Т1-Т2
 K4-ВНЕШНЕЕ УПРАВЛЕНИЕ КОНТАКТАМИ ГОРЕЛКИ Т6-Т8

TS-ПРЕДОХРАНИТЕЛЬНЫЙ ТЕРМОСТАТ КОТЛА
 TC-ТЕРМОСТАТ НАСОСА РЕЦИРКУЛЯЦИИ
 TR1-ТЕРМОСТАТ 1 СТУПЕНИ
 TR2-ТЕРМОСТАТ 2 СТУПЕНИ
 N1-НАСОС РЕЦИРКУЛЯЦИИ КОТЛА, 220В